



TREKHAKEN - ATTELAGES

n.v. G. DECONINCK

Molenwegel, 21

8790 Waregem - België

☎ 056 / 60 42 12 (5 l.)

TREKHAAK N°: 708

voor: MERCEDES stw. '86-

SAMENSTELLING :

- 1 trekhaak
- 1 bolhouder - zweestuk
- 1 bol Ø 50 compleet
- 2 moeren met bouten M 16 - 50
- 8 moeren met bouten M10-30 (A-D-E)
- 4 moeren met bouten M12-40 (B-C)
- 2 monteerstukken -f (B-C)
- 2 monteerstukken -g (A-D)
- 1 monteerstuk -h (E)
- 8 borgrondzels Ø 10 (A-D-E)
- 4 borgrondzels Ø 12 (B-C)
- 2 borgrondzels Ø 16 (*)

MONTAGEHANDLEIDING :

- 1/Reservewiel wegnemen. Bekleding van bergruimte onder laadvloer achteraan losmaken. Waterreservoir van ruitensproeier eraan wegnemen.
- 2/Monteerstukken -f aan de buitenzijde van de bergruimte onder aadvloer plaatsen met (A) op de voorziene boringen in chassis (deze boringen vrijmaken door kunststofdoppen te verwijderen). De monteerstukken -g binnenin bijleggen en bouten plaatsen.
- 3/(B) via binnenruimte doorboren (Ø 12,5) en bouten inbrengen.
- 4/Trekhaak plaatsen met (B) op bouten vermeld in 3/. Nu (C) doorboren via onderkant (Ø 12,5) en bouten hier bevestigen. (E) tegen grond van bergruimte juist achter de knaldemper plaatsen.
- 5/(E-D) doorboren (Ø 10,5). Bouten plaatsen, monteerstuk -h in bergruimte plaatsen. Monteren (*) en alles degelijk aanschroeven.
- 6/Waterreservoir, bekleding bergruimte en reservewiel terugplaatsen.

ATTELAGÉ N°: 708

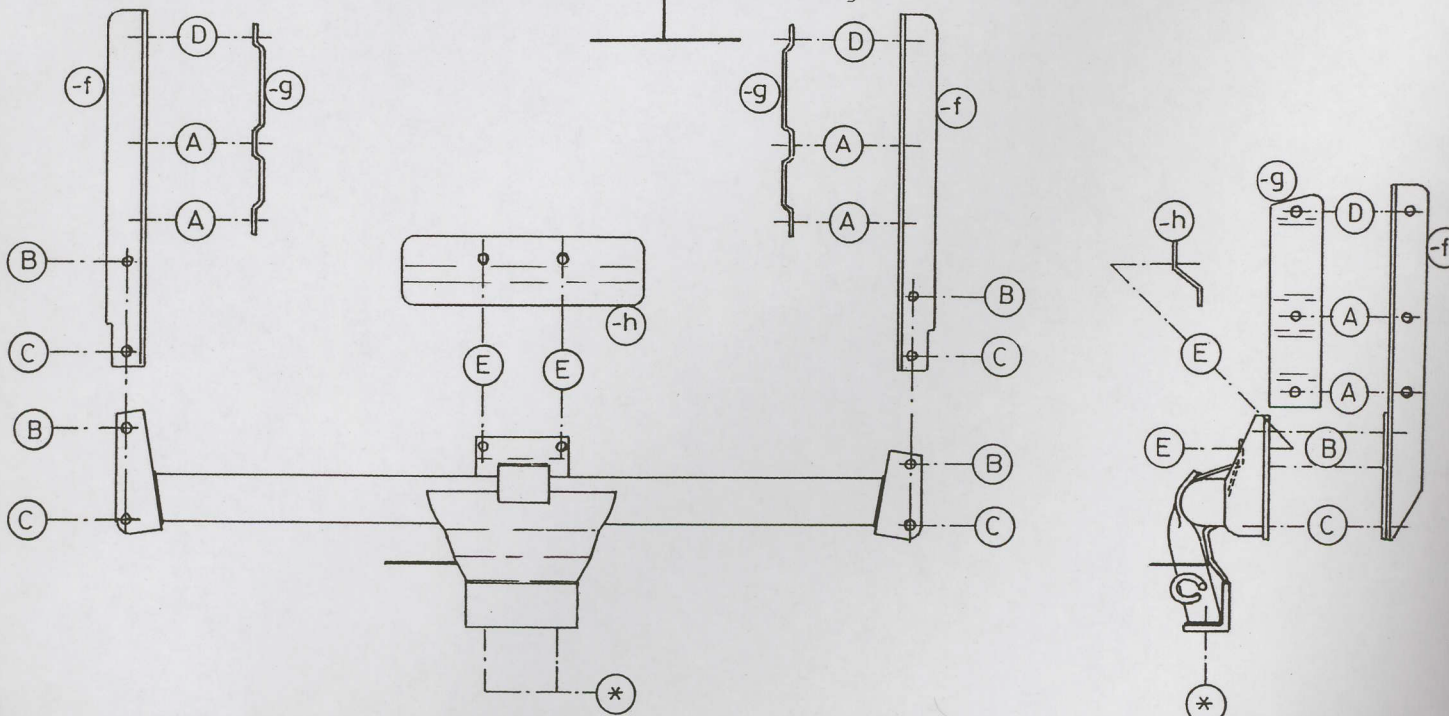
pour: MERCEDES stw. '86-

COMPOSITION :

- 1 Attelage
- 1 Equerre porte-boule
- 1 Boule Ø 50 complète
- 2 Ecrous avec boulons M 16 - 50
- 8 écrous avec boulons M10-30 (A-D-E)
- 4 écrous avec boulons M12-40 (B-C)
- 2 pièces de montage -f (B-C)
- 2 pièces de montage -g (A-D)
- 1 pièce de montage -h (E)
- 8 rondelles de sécurité Ø 10 (A-D-E)
- 4 rondelles de sécurité Ø 12 (B-C)
- 2 rondelles de sécurité Ø 16 (*)

NOTICES DE MONTAGE :

- 1/Enlever la roue de rechange. Détacher à l'arrière la couverture de l'espace de charge au dessous du fond de charge. Enlever le réservoir d'eau du lave-glace arrière.
- 2/Mettre les pièces de montage -f à l'extérieur de l'espace de charge au dessous du fond de charge avec (A) sur les forages prévus dans le châssis (libérer ces forages par enlever les bouchons en PVC). Mettre les pièces de montage -g à l'intérieur et mettre les boulons.
- 3/Forer (B) via l'espace intérieur en Ø 12,5 et mettre les boulons.
- 4/Positionner l'attelage avec (B) sur les boulons mentionnés dans 3/. Maintenant forer (C) via le dessous en Ø 12,5 et mettre les boulons ici. Mettre (E) contre fond espace de charge juste derrière pot d'échappement.
- 5/Forer (E-D) en (Ø 10,5). Mettre les boulons. Mettre la pièce de montage -h dans l'espace de charge. Monter (*) et bien serrer le tout.
- 6/Remettre le réservoir d'eau, la couverture de l'espace de charge et la roue de rechange.



N.B. (*) standaard uitrustingen (kunnen vervangen worden door originele aanpasstukken)

équipements standard (peuvent être remplacés par des pièces d'adaptation d'origine

zie ommezijde
voir au verso